



MAXIMO® EVOLUTION DYNAMIC

Premiumsitz mit
Dynamic Damping System®



TECHNISCHE DATEN

MAXIMO® EVOLUTION DYNAMIC

Das Dynamic Damping System setzt bei passiv gefederten Sitzen für mittelgroße und große Traktoren Maßstäbe im Federungskomfort. Die aktive Gewichtseinstellung stellt den Sitz vollautomatisch auf das Gewicht des Fahrers ein. Für perfekten Sitzkomfort sorgt die aktive Sitzklimatisierung, die Körperfeuchtigkeit abtransportiert, so sitzt der Fahrer nie wieder durchgeschwitzt am Steuer.



Luftfederung



Dynamic Damping System



Pneumatische Lordosenstütze



Drehadapter



Automatischer Dämpfer



Autom. Positionierung



Elektronische Gewichtseinstellung



Seitenhorizontalfederung



Längshorizontalfederung



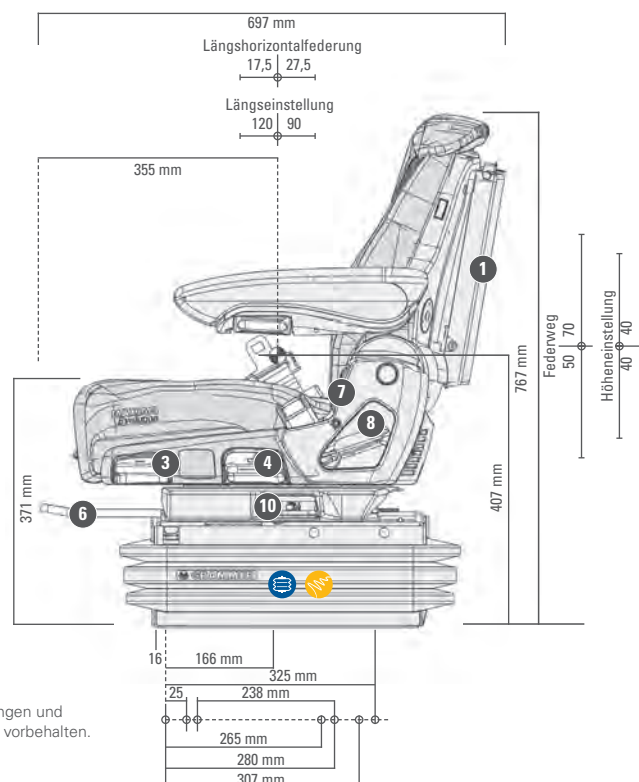
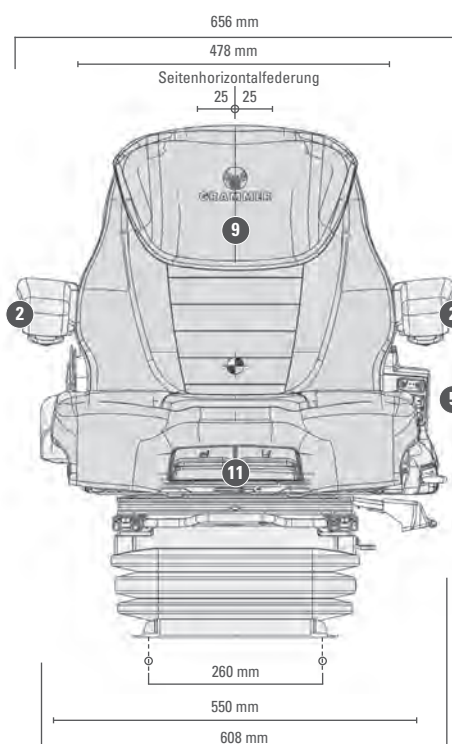
Aktives Klimasystem

Features ● Serienausstattung ○ Optionale Ausstattung

	Maximo® Evolution Dynamic
Sachnummer Stoff	1288764
Sachnummer Stoff, Sitzschalter für Fendt	1288768
Sachnummer Stoff, Sitzschalter für Same	1288766
① Ablagetasche	●
APS (Automatisches Positionierungssystem)	●
② Armlehnen, höhenstellbar u. klappbar 80 x 380 mm, neigungseinstellbar, mit Stoffbezug	●
Dämpfer Automatik	●
③ Drehadapter Einstellbereich 20°	●
Federung	
● Luftfederung mit Kompressor 12V	●
● Dynamic Damping System®	●
Federweg, 120 mm	●

	Maximo® Evolution Dynamic
Gewichtseinstellung Aktiv (elektronisch)	●
④ Höheneinstellung 80 mm stufenlos (pneum.)	●
⑤ Klimasystem Aktiv	●
⑥ Längseinstellung 210 mm	●
Längshorizontalfederung	●
⑦ Lordosenstütze pneumatisch	●
⑧ Rückenlehnenneigungseinstellung	●
⑨ Rückenverlängerung, einschiebbar	●
⑩ Seitenhorizontalfederung	●
⑤ Sitzheizung	●
⑪ Sitzkissentiefen, u. -neigungseinstellung	●
Sitzkontaktschalter	●
Sitzpolsterbreite	550 mm
ZUSATZAUSSTATTUNG	
Rückhaltesystem	○

Maßangaben (Einbaumaße)



Alle Maße in mm.
Technische Änderungen und
Maßabweichungen vorbehalten.